

FO-643LED
PIR Motion Sensor LED Light

BEDIENUNGSANLEITUNG
INSTRUCTION MANUAL
MODE D'EMPLOI
ISTRUZIONI PER L'USO
MANUAL DE INSTRUCCIONES
INSTRUKCJA OBSŁUGI
VEILIGHEIDSVOORSCHRIFTEN
SIKKERHEDSOPLYSNINGER
SÄKERHETSFÖRESKRIFTER
TURVALLISUUDESTA

- NL** Voor u inschakelt ...
Wir wensen u veel plezier met uw nieuwe apparaat van FOCON. Lees de veiligheidsvoorschriften grondig door, alvorens het apparaat in gebruik te nemen. Zo behoedt u zichzelf en het apparaat voor eventuele schade door ondeskundig gebruik. Bewaar de handleiding voor latere raadpleging. De veiligheidsvoorschriften vindt u op pagina 2
- BE**
- D** Bevor Sie einschalten ...
Wir wünschen Ihnen viel Spaß mit Ihrem neuen Gerät von FOCON. Bitte lesen Sie diese Bedienungsanleitung vor dem Betrieb gründlich durch. Nur so lernen Sie alle Funktionsmöglichkeiten kennen, vermeiden Fehlbedienungen und schützen sich und Ihr Gerät vor eventuellen Schäden durch unsachge mäßigen Gebrauch. Heben Sie die Anleitung für ein späteres Nachlesen auf. Der deutsche Text beginnt auf der Seite 14.
- A**
- CH**
- F** Avant toute installation ...
Nous vous souhaitons beaucoup de plaisir à utiliser cet appareil FOCON. Lisez ce mode d'emploi entièrement avant toute utilisation. Uniquement ainsi, vous pourrez apprendre l'ensemble des possibilités de fonctionnement de l'appareil, éviter toute manipulation erronée et vous protéger, ainsi que l'appareil, de dommages éventuels engendrés par une utilisation inadaptée. Conservez la notice pour pouvoir vous y reporter ultérieurement. La version française se trouve page 8.
- BE**
- CH**
- E** Antes de la utilización ...
Le deseamos una buena utilización para su nuevo aparato FOCON. Por favor, lea estas instrucciones de uso atentamente antes de hacer funcionar el aparato. De esta manera conocerá todas las funciones de la unidad, se prevendrán errores de operación, usted y el aparato estarán protegidos en contra de todo daño causado por un uso inadecuado. Por favor, guarde las instrucciones para una futura utilización. El texto en español empieza en la página 8.
- FIN** Ennen kytkemistä ...
Toivomme Sinulle paljon miellyttäviä hetkiä uuden FOCON laitteen kanssa. Ennen laitteen käyttöä Sinua huolellisesti tutustumaan turvali suuohjeisiin. Näin välttyt vahingolta, joita virheellinen laitteen käyttö saattaa aiheuttaa. Ole hyvä ja säilytä käyttöohjeet myöhempää tarvetta varten. Turvallisuusohjeet löytyvät sivulta 8.
- GB** Before you switch on...
We wish you much pleasure with your new FOCON unit. Please read these operating instructions carefully prior to operating the unit. Thus, you will get to know all functions of the unit, operating errors will be prevented, and yourself and the unit will be protected against any damage caused by improper use. Please keep the operating instructions for later use. The English text starts on page 8.
- DK** Før du tænder ...
God fornøjelse med dit nye FOCON produkt. Læs venligst sikkerhedsanvisningen nøje, før du tager produktet i brug. Dette hjælper dig med at beskytte produktet mod ukorrekt ibrugtagning. Gem venligst denne betjeningvejledning til senere brug. Du finder sikkerhedsanvisningen på side 8.
- I** Prima di accendere ...
Vi auguriamo buon divertimento con il vostro nuovo apparecchio di FOCON. Leggete attentamente le istruzioni prima di mettere in funzione l'apparecchio. Solo così potete conoscere tutte le funzionalità, evitare comandi sbagliati e proteggere voi stessi e l'apparecchio da eventuali danni in seguito ad un uso improprio. Conservate le istruzioni per poterle consultare anche in futuro. Il testo italiano inizia a pagina 8.
- PL** Przed uruchomieniem ...
Życzymy zadowolenia z nowego produktu FOCON. Dzięki tej instrukcji obsługi będąc państwem w stanie poznać wszystkie funkcje tego urządzenia. Stosując się do instrukcji unikną państwo błędów i ewentualnego uszkodzenia urządzenia na skutek nieprawidłowego użytkowania. Prosimy zachować instrukcję. Tekst polski zaczyna się na stronie 8.
- S** FIN Innan du slår på enheten ...
Vi önskar dig mycket glädje med din nya FOCON produkt. Läs igenom säkerhetsföreskrifterna noga innan enheten tas i bruk. Detta kan förhindra att problem eller fara för dig eller enheten uppstår vid användning. Spara instruktionerna för framtida användning. Säkerhetsföreskrifterna återfinns på sidan 8.

FO-643LED
PIR Bewegings sensor LED-lamp

Veiligheidsvoorschriften:

Deze verlichtingseenheid is in overeenstemming met de EU richtlijnen voor elektromagnetische compatibiliteit en voor toestellen op laagspanning.

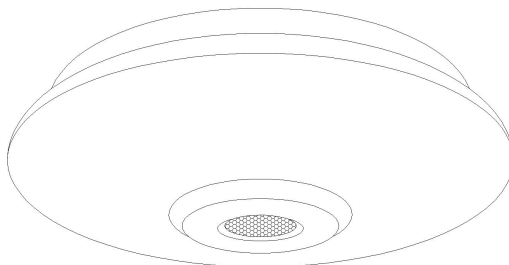
De netspanning waarmee dit toestel gevoed wordt (230 V~) is levensgevaarlijk! Open het toestel niet, want door onzorgvuldige ingrepen loopt u het risico van een elektrische schok. Bovendien vervalt elke garantie bij het eigenhandig openen van de stekkervoeding.

Let bij ingebruikname eveneens op het volgende:

- Dit armatuur is enkel geschikt voor gebruik binnenshuis.
- Vermijd uitzonderlijk warme plaatsen (toegestaan omgevingstemperatuurbereik: 0 – 40 °C) en plaatsen met een hoge vochtigheid.
- Haal direct de spanning van de netgroep waarop het armatuur is aangesloten, wanneer:
 1. De behuizing zichtbaar beschadigd is,
 2. Er een defect zou kunnen optreden nadat het armatuur bijvoorbeeld gevallen is,
 3. Het armatuur slecht functioneert.Het armatuur moet in elk geval hersteld worden door een gekwalificeerd vakman.
- Verwijder stof met een droge en zachte doek. Gebruik zeker geen chemicaliën of water.
- In geval van ongeoorloofd of verkeerd gebruik of van herstelling door een niet-gekwalificeerd persoon vervalt de garantie bij eventuele schade.
- Wanneer het toestel definitief uit bedrijf genomen wordt, bezorg het dan voor verwerking aan een plaatselijk recyclagebedrijf.

Specificaties:

1. Voedingsspanning: 220-240V~ 50Hz.
2. Sensor technologie: PIR.
3. Vermogen 22W (192x 3020SMD LED).
4. Belasting extra lampen: gloeilampen 800Watt max / PL-TL 240Watt max.
5. Lamplichtsterkte 1390 lm.
6. LED kleur 2850-3250K.
7. Detectiebereik 7m diameter bij een montage hoogte van 2.4m.
8. Detectiehoek: 360 °
9. Timer: Instelbaar van 3 sec. tot 15 min.
10. Lux control: Instelbare "schemerschakelaar" gevoeligheid van 5 Lux tot 1000 Lux.
11. Sensor overbruggingsfunctie (6 uur)
12. Beschermingsklasse IP44.



AfbeeldingA

Instellingen:

1. TIME:

De tijd kan ingesteld worden op 3 sec, 15 sec, 30 sec, 1 min. 3 min. 5 min. 10 min. of 15 min. De timer begint te tellen vanaf de laatste gedetecteerde beweging. Als er nog beweging is in het detectiegebied, zal de LED indicator en de verlichting aan blijven en de timer zal blijven resetten (zie Afbeelding B).

2. SENS:

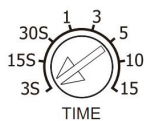
De sensor heeft een detectiebereik van 7 m bij een installatiehoogte van 2.4m bij 20°C. Hoe groter de installatiehoogte, des te groter is het bewakingsbereik; waarbij wel de gevoeligheid afneemt., instelbaar van 3m tot 7m. De hoek van het detectieveld is 360° (Afbeelding E). De tegen de klok stop positie geeft een minimum bereik van 3m. Met de wijzers van de klok mee stop positie geeft een maximum bereik van 7m. (Afbeelding C)

3. LUX:

Deze aanpassing regelt de gevoeligheid voor het achtergrondlichtniveau waarop het toestel automatisch zal gaan werken. De waarde kan worden ingesteld op een niveau tussen 5 Lux en het volle daglicht. Het toestel zal inschakelen wanneer een beweging wordt gedetecteerd en het omgevingslicht op of onder het ingestelde niveau komt. (Afbeelding D).

TEST:

Als de pijl wijst naar "TEST" is het 'achtergrondlichtniveau' gedeactiveerd. Wanneer de detector nu een beweging waarneemt gaat de rode LED aan en de lamp wordt gedurende 3 sec. ingeschakeld. Nu kan het detectieveld worden getest (Afbeelding D).



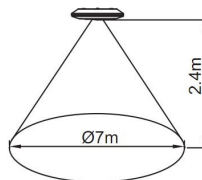
Afbeelding B



Afbeelding C



Afbeelding D



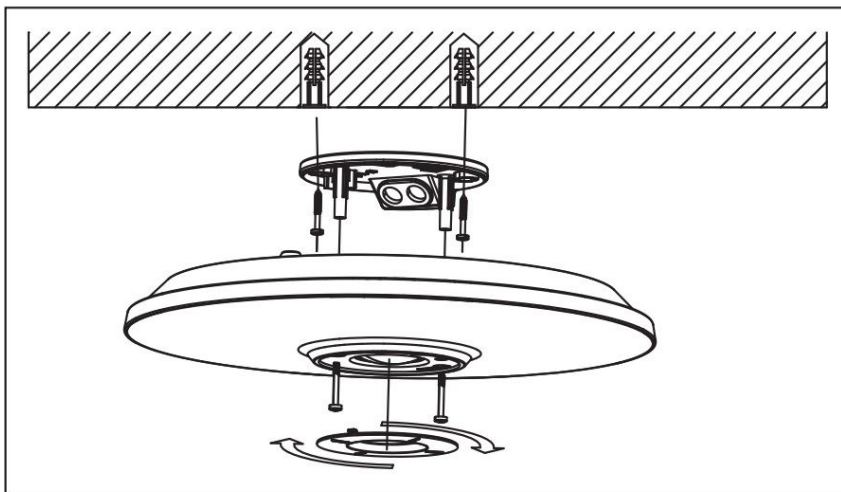
Afbeelding E

4. Handmatige instelling:

Schakel de lamp mbv. de schakelaar 2 keer kort uit/aan om in de handbediende modus te komen. De lamp schakelt nu in en zal gedurende 6 uur blijven branden. Na deze 6 uur schakelt de lamp weer uit en komt weer terug in de auto-modus.

Installatie:

- **Let op:** Dit product dient te worden geïnstalleerd volgens de lokale voorschriften.
- **Let op:** Het aansluitpunt waar de lamp mee verbonden wordt, dient verbonden te zijn met het stroomnet via een 16A netzekering in uw meterkast.
- Zorg ervoor dat er geen spanning op het aansluitpunt aanwezig is alvorens aan de installatiewerkzaamheden te beginnen.
- Bestudeer het bedradingsschema nauwkeurig voordat u de elektrische aansluitingen gaat maken.
- Als u twijfels hebt over de installatieprocedure, vraag dan een gekwalificeerde vakman.

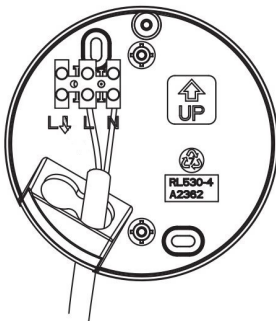


Afbeelding F

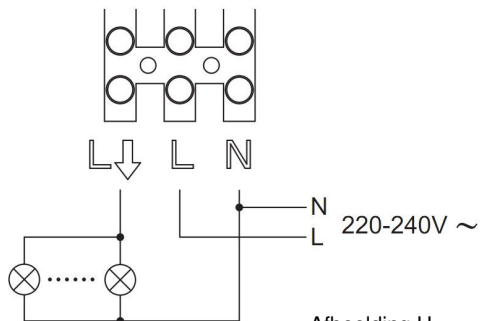
Aansluiting op de voeding:

1. Let op: Dit product dient te worden geïnstalleerd volgens de lokale voorschriften.
2. Let op: Het aansluitpunt waar de lamp mee verbonden wordt, dient verbonden te zijn met het stroomnet via een 16A netzekering in uw meterkast..
3. Zorg ervoor dat er geen spanning op het aansluitpunt aanwezig is alvorens aan de installatiewerkzaamheden te beginnen.
4. Bestudeer het schema hieronder voordat u elektrische aansluitingen gaat maken. Onjuiste aansluiting van het toestel kan het apparaat beschadigen.
5. Neem de witte afdekking op de voorzijde weg door hem tegen de wijzers van de klok in te draaien.
6. Neem het achter paneeltje los van het armatuur en schroef dit stevig vast op de gewenste centraaldoos.
7. Voer de aansluitkabel(s) door het rubberen afsluitplaatje en druk dit in de ervoor bedoelde uitsparing van het achter paneel.

8. Sluit de bruine draad van het voedingscircuit (fase L1) aan op klem (L).
9. Sluit de blauwe draad van het voedingscircuit (nul N) op klem (N).
10. Als u twijfels hebt over de installatieprocedure, vraag dan een gekwalificeerde vakman.
11. De fase (L) en neutrale (N) geleiders van de voedingskabel zijn aangesloten volgens klembezetting in. (Figuur G)
12. De uitgang (of belasting) fase (L ↓) en neutrale (N) geleiders worden verbonden met de belastingsaansluitpunten gemarkeerd ↓ L en N. (figuur H).
13. Plaats het witte afsluitblokje in de daarvoor bestemde holte achter op het armatuur.
14. Druk het armatuur in de juiste positie op het achter paneel en fixeer het met de schroeven.
15. Plaats vervolgens de afdekking weer en draai hem vast (met de wijzers van de klok mee).
16. Schakel de spanning nu in, de detector heeft een opstart periode van 60 seconden voordat hij stand-by staat.



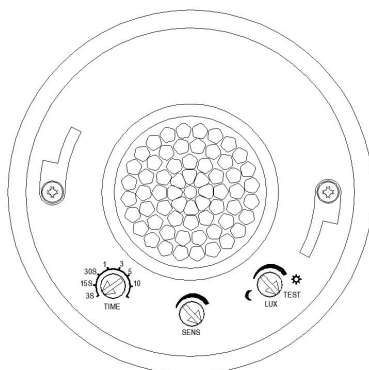
Afbeelding G



Afbeelding H

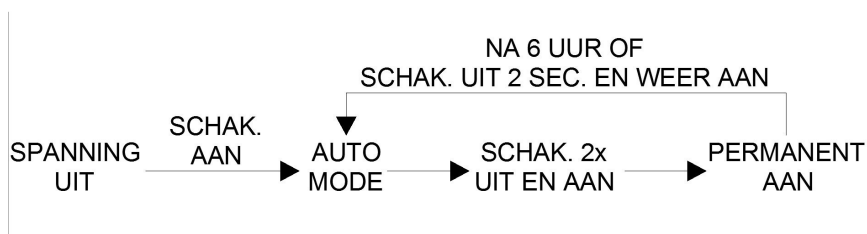
Opmerking: Netsnoer specificatie
 2 x H05RN-F 3C / 2C 1,5mm² max.
 2 x H05RR-F 3C / 2C 1,5mm² max.

Instellingen en bediening:



Figuur 1

1. Na aansluiting op het elektriciteitsnet, heeft de elektronica ca. 60 seconden nodig om op te starten. De verlichting brandt dan gedurende deze 60 seconden.
2. De TIME/ SENS/ LUX regelaars bevinden zich achter de verwijderbare witte ring rond de sensor (Afbeelding A).
3. Draai de LUX regelaar naar de TEST positie voor een looptest. Loop vervolgens voor de detector langs zodat de lamp inschakelt. Controleer nu de werking van de detector en het detectieveld. In de 'TEST' modus zal bij elke detectie de rode LED en de lamp gedurende 3 seconden inschakelen.
4. Herhaal stap 3 en controleer het detectieveld.
5. Draai de Time en ambient Light (LUX) op de gewenste posities.
6. De melder staat nu in de Auto-modus en werkt volgens de ingestelde tijd en ambient licht (LUX) aanpassingen. LED-indicatie blijft knipperen in de stand-by modus. Eenmaal geactiveerd zal de LED-indicator en verlichting blijven branden totdat de timer uitschakelt.
7. Licht permanent AAN (handbediening) gedurende 6 uur door het omschakelen van de aangesloten schakelaar OFF en ON twee keer snel achter elkaar in 2 sec. Hiermee verandert de automatische modus naar handbediening modus
8. Terug naar de auto-modus: De lamp blijft nu gedurende 6 uur branden waarna hij weer automatisch schakelt naar de auto-modus of door de spanning met de schakelaar UIT te zetten en naar 2sec weer aan.
9. Verlichting permanent uitschakelen: Schakel de stroom uit of haal de stekker uit de wandcontactdoos.



Problemen oplossen:

1. Unit werkt helemaal niet / lamp gaat niet aan
 - Controleer de bedrading om ervoor te zorgen dat u de juiste netvoeding op het apparaat heeft aangesloten.
 - Controleer de bedrading van het toestel naar de voedingsspanningsaansluiting om ervoor te zorgen dat u het apparaat correct hebt bedraad.
 - Controleer het omgevingslicht of deze staat ingesteld op het gewenste niveau.
2. Lamp gaat snel aan en uit
 - Voorkom dat dat licht en warmte worden gereflecteerd op de detector. Controleer op witte of reflecterende oppervlakken, die kunnen het probleem veroorzaken.
 - Let op, de detector is gevoeliger bij koud weer.
 - Controleer of de sensor niet in de buurt van een airco uitstroom-openening is geplaatst.
 - Controleer of de 'LUX' instelling niet in de test modus staat
3. Lamp blijft branden
 - Stel de tijd op minimum en zorg ervoor dat het armatuur stevig is bevestigd aan een vast object en dat er geen objecten etc. in het gezichtsveld van de sensor zitten.
 - Voorkom dat de detector wordt geactiveerd door bewegende warmtebronnen zoals kachel uitlaatpunten, auto's etc.
4. Lamp gaat aan onder winderige en regenachtige omstandigheden
 - Ongunstige weersomstandigheden en de temperatuursveranderingen kunnen leiden tot ongewenste activeringen.
 - Dit kan beperkt worden door te monteren op een beschutte locatie.
5. Onderhoud en reparatie
 - Probeer niet te repareren, omdat hierdoor de garantie komt te vervallen, tevens kan het leiden tot persoonlijk letsel.
 - Reinig de detectorlens en buitenzijde van de behuizing met een vochtige doek.

FO-643LED
PIR Motion Sensor LED Light

Safety instructions:

This lighting unit is in line with the EU guidelines for electromagnetic compatibility and low voltage.

The voltage at which this unit is powered (230 V ~) is dangerous! Do not open the unit, because careless handling may cause an electric shock. Furthermore, any guarantee expires when the power supply is opened.

Before operating also observe the following:

- Quickly power down the armature if:
 1. The housing is visibly damaged,
 2. There might occur a defect, for example, after the armature has dropped,
 3. The unit is malfunctioning.The unit must only be repaired by a qualified electrician.
- Remove dust with a soft, dry cloth. Never use chemicals or water.
- In the event of unauthorized or improper use or repair by an unqualified person the warranty does not cover any damage.
- When the unit is taken out of operation definitively, take it to a local processing recycling company.

Specifications:

1. Power: 220-240V~ 50Hz.
2. Sensor technology: PIR.
3. Rated load: 21W (192x 3020SMD LED).
4. Output load: Incandescent 800Watt max / Fluorescent lamp 240Watt max.
5. Lamp brightness: 1390 lm.
6. LED colour: 2850 - 3250K.
7. Detection range: 7m diameter at 2.4m height , 20°C.
8. Detection angle 360°.
9. Time adjustment: 30 sec, 1 min, 5 min, 10 min, 20 min, 30 min, TEST.
10. Lux control: Adjustable "Light level" sensing from 5 Lux to 1000 Lux.
11. Manual override: Switchable (6 Hours).
12. Protection class IP44

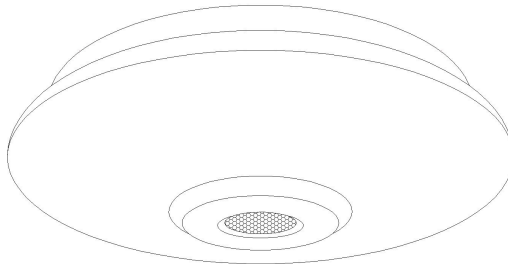


Figure A

Adjustments:

1. TIME:

The time can be set variably from 3 sec, 15 sec, 30 sec, 1 min. 3 min. 5 min. 10 min to 15 min. Timer starts counting from the last detected movement. When there is still movement in the detecting area, the LED indicator and the light will remain on and the timer will keep resetting. (Figure B)

2. SENS:

Field of view: The angle of detection is 360°. The sensor has a range of detection of 7m at a mounting height of 2.4m at 20°C. adjustable from 3m to 7m (Figure E). The anticlockwise stop position gives a minimum reach approx. 3m. The clockwise stop position gives a maximum reach 7m. (Figure C)

3. LUX:

The adjustment controls the sensitivity to the background light level at which the unit will operate automatically. It may be set to any level between 5 Lux and full daylight. The unit will operate when it senses movement and the ambient light is at or below the set level. (Figure D).

TEST:

If the arrow is pointing to "TEST". The light value is deactivated. When the detector is activated by movement, the red LED and the light remain ON for 3 sec. Figure. D

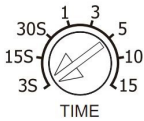


Figure B



Figure C



Figure D

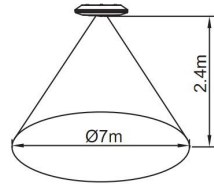


Figure E

4. Manual override:

Quickly switch it off-and-on twice, to enter Override Mode. The lighting will remain On for up to 6 hours, and then go off and back to Auto Mode. Before the 6 hour delay time ends, if required, switch it one time (off-on) to back to Auto Mode.

Installation:

Warning: This equipment must be installed only by a qualified electrician. Installation must follow local building codes as well as the instruction contained in this manual. Turn off power at circuit breaker or fuse box, to make sure power is off before installation. If you have any doubts about the installation procedure, please ask a qualified electrician.

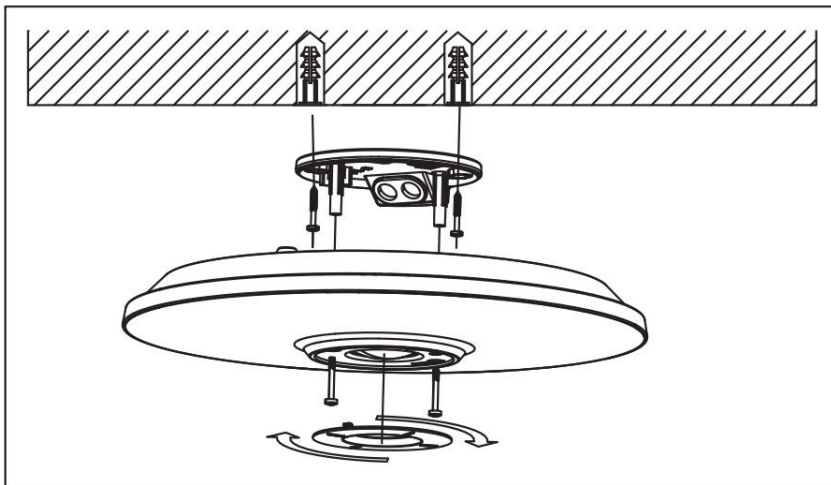


Figure F

Connection to the power supply:

1. Note: This unit must be installed according to local Wiring Regulations and Code of Practice.
2. Ensure the supply is disconnected at the distribution board before beginning with the electrical wiring.
3. Note: Make sure that the power wiring comes from an external 10A miniature circuit breaker for short circuit protection.
4. Study the wiring diagram below before making any electrical connections. Incorrect wiring of the unit could destroy the unit.
5. Determine the best location for the product. Install the product at least 3 ft. away from fluorescent and HVAC ducts, and at least 4 ft. away from incandescent fixtures and HVAC diffusers.
6. Take off the white cover-ring of the front, by turning it counterclockwise.
7. Take off the back panel of the armature and connect it with two screws on the desired junction box.
8. Push the connection cable(s) through the rubber cover and put this in the back panel opening.

9. Connect Brown wire from the supply circuit (incoming active/phase) to the active terminal (L).
10. Connect Blue wire (neutral) from the supply circuit to the Neutral terminal (N).
11. The phase (L) and neutral (N) conductors of the supply cable are connected according to terminal assignment (Figure G).
12. The output (or load) phase (L↓) and neutral (N) conductors are to be connected to the LOAD terminals marked L↓ and N. (Figure H).
13. Put the white seal block in the matching opening on the back of the lamp unit.
14. Push the lamp unit in the correct position to the back panel and turn in the fixing screws.
15. Switch on supply and the detector will commence a 60 seconds warm-up period.
16. Make the desired adjustments (see "Adjustments") and put back the white cover-ring, turning it clockwise.

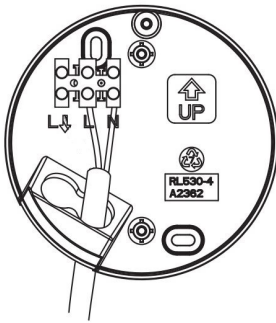


Figure G

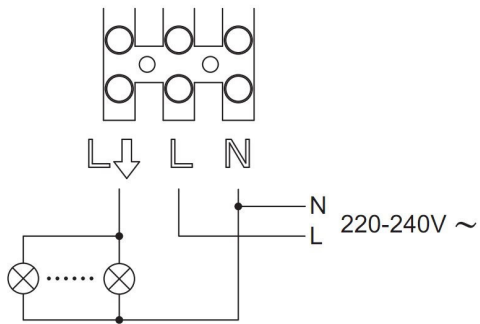


Figure H

Note: Power cord specs:

2 x H05RN-F 3C / 2C 1,5mm² max.

2 x H05RR-F 3C / 2C 1,5mm² max.

Initial set up and operation:

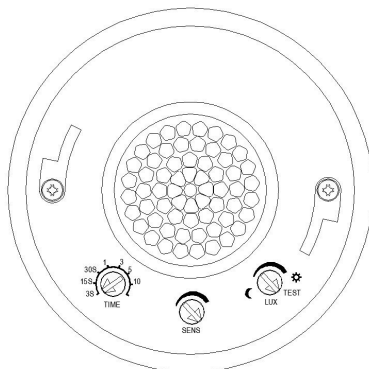
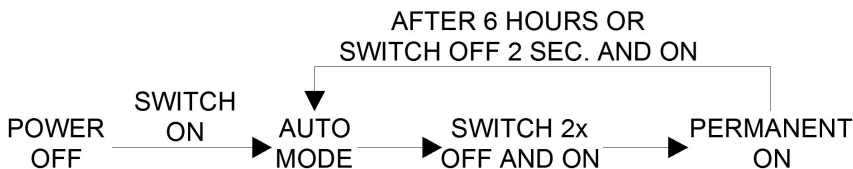


Figure 1

1. After connection to mains power, 60 seconds is required to warm up. The LED indicator and lighting stay on approximately 60 seconds.
2. Please turn the LUX setting to maximum and the TIME setting to TEST position for walk test. Walk under the product until the light comes up. This checks the operation of the detector and the detection range. Under test mode, the LED indicator and lighting will be turned on for 3 seconds when at each movement detected
3. Repeat step 2 and field of view is achieved.
4. Turn the Time and Ambient Light (LUX) control to the desired positions.
5. The detector is now in Auto Mode and will operate according to the preset time and ambient light (LUX) adjustments. Once activated, LED indicator and lighting will remain on until timer out.
6. Light permanently ON (manual override) for 6 hours by flipping the connected power switch OFF and ON twice in rapid succession in 2 sec. This will change from auto mode to manual override mode.
7. The sensor will go off automatically after 6 hours or by switching power switch OFF for 2 sec and ON again. The sensor will go into auto mode.
8. Lights Permanently Off: Turn the power switch off or unplug the AC plug.



Trouble Shooting:

1. Unit does not function at all/lights won't come on
 - Check wiring to make sure that you have correct AC power at the unit.
 - Check the wiring between the unit and the power source to make sure you have wired the unit correctly.
 - Check the ambient light control to see if it was set at your desired level.
2. Lights go on and off quickly
 - Ensure light and heat are not being reflected onto the detector. Check for white or reflective surfaces that may be causing the problem.
 - Note the detector is more sensitive in cold weather.
 - Make sure the sensor is not installed close to air-conditioner.
 - Make sure the Lux setting is not at Test Mode position.
3. Lights stay on
 - Adjust time to minimum, and ensure unit is firmly fixed to a solid object with no moving objects in the field of view.
 - Ensure detector is not being activated by stray moving heat sources such as heating outlets, car etc.
4. Unit switches on in windy and rainy conditions.
 - Adverse weather conditions and temperature changes can result in unwanted activations.
 - This can be minimized by mounting in a protected location.
6. Maintenance and repair
 - Do not attempt to repair as this could invalidate warranty or result in personal injury.
 - Clean detector lens and outside casing with damp cloth.

FO-643LED
PIR Bewegungs-Sensor LED Lampe

Sicherheitshinweise:

Diese Beleuchtungseinheit ist in Einklang mit den EU-Richtlinien für die elektromagnetische Verträglichkeit und Niederspannung.

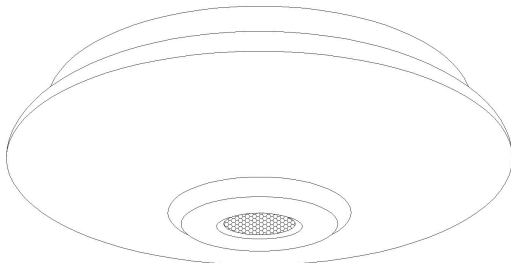
Die Spannung, bei der das Gerät mit Strom versorgt wird (230 V ~) ist gefährlich! Das Gerät nicht öffnen, weil durch unvorsichtige Handhabung kann das Risiko eines elektrischen Schlages führen. Außerdem erlischt jegliche Gewährleistung, wenn das Gerät wurde geöffnet

Für den Betrieb beachten Sie auch die folgenden Punkten:

- Schalten Sie den Netzsicherung deren Netzgruppe, zu dem das Gerät verbunden ist, aus wenn:
 1. Das Gehäuse sichtbar beschädigt ist,
 2. Es ein Defekt auftreten könnte, zum Beispiel nach dem das Gerät gefallen ist,
 3. Das Gerät nicht richtig funktioniert.Das Gerät muss in jedem Fall von einem qualifizierten Elektriker repariert werden.
- Entfernen Staub mit einem weichen, trockenen Tuch - Verwenden Sie niemals Chemikalien oder Wasser.
- Im Falle einer nicht autorisierten oder unsachgemäße Verwendung oder Reparatur durch einen nicht qualifizierten Person entfällt die Garantie
- Wenn das Gerät endgültig außer Betrieb genommen wird, besorgen Sie es an eine lokale Verarbeitung/Entsorgung Unternehmen.

Technische Daten:

1. Energie: 220-240V ~ 50Hz
2. Sensor Technologie: PIR.
3. Nennlast: 21W (192x 3020SMD LED)
4. Ausgangs Belastung: Glühbirne 800Watt Max / Leuchtstofflampe 240Watt Max.
5. Lichtstärke 1390 lm.
6. LED Farbe 2850 3250K.
7. Erfassungsbereich: 7m Diameter bei 2.4m Montage Höhe.
8. Erfassungswinkel: 360 °.
9. Timer: einstellbar von 3 Sek. bis 15 min.
10. Lux Steuerung: Einstellbar "Lichtpegel" Erfassen von 5 Lux bis 1000 Lux.
11. Sensor Überbrückungsfunktion (6 Stunden)
12. Schutzklasse IP44.



Bild

Einstellungen:

1. TIME:

Die Zeit kann variabel von 3 Sekunden eingestellt werden, 3 Sekunden, 15 s, 30 s, 1 min, 3 min, 5 min, 10 min oder 15 min. Der Timer beginnt nach dem letzte erfasste Bewegung zu zählen. Gibt es noch immer eine Bewegung im Erfassungsbereich, dann bleibt der Lampe eingeschaltet und wird der Timer immer wieder zurück gestellt (Bild B).

2. SENS:

Blickfeld: Der Erfassungswinkel beträgt 360 °. Je größer die Bauhöhe, desto größer ist der Überwachungsbereich; aber es verringert die Empfindlichkeit. Der Sensor hat einen Erfassungsbereich von 7m bei 20 ° C, einstellbar von 3 m bis 7m (Abbildung C). Die gegen den Uhrzeigersinn Stopp-Position gibt eine minimale Reichweite von ca. 3m. Die im Uhrzeigersinn Stopp-Position gibt eine maximale Reichweite 7 m. (Bild E)

3. LUX:

Die Einstellung steuert die Empfindlichkeit gegenüber dem Hintergrundlichtpegel, bei dem das Gerät automatisch arbeiten wird. Es kann auf einen beliebigen Wert zwischen 5 Lux und vollem Tageslicht eingestellt werden. Das Gerät arbeitet, wenn es reagiert auf Bewegungen und das Umgebungslicht auf oder unter dem eingestellten Wert ist. (Bild D).

TEST:

A Wenn der Pfeil auf "TEST" zeigt. Ist der Lichtwert deaktiviert. Wenn der Detektor jetzt ein Bewegung detektiert aktiviert, leuchtet die rote LED und die Beleuchtung bleibt EIN für 3 Sek (Bild D).

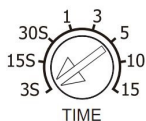


Bild B



Bild C



Bild D

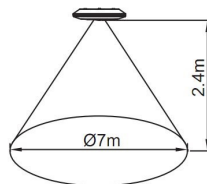


Bild E

4. Handbetätigung:

Schalten Sie die Lampe mit der Schalter 2 mal kurz Aus/Ein um in den manuellen Modus zu wechseln. Die Lampe ist nun eingeschaltet und wird das für 6 Stunden bleiben. Nach 6 Stunden schaltet sich die Lampe aus und kommt wieder im Auto-Modus zurück.

Installation:

- **Warnung:** Dieses Gerät darf nur von einem Elektrofachmann installiert werden. Die Installation muss die örtlichen Bauvorschriften sowie die Anweisungen in diesem Handbuch enthalten sind.
- **Warnung:** Das Terminal, wo die Lampe mit verbunden ist soll über eine 16A-Sicherung in Ihre Sicherungskasten an das Stromnetz angeschlossen werden.
- Schalten Sie den Strom ab am Leistungsschalter oder vor man an die Installationsarbeit anfangt.
- Studieren Sie das Diagramm unten vor Sie die elektrischen Anschlüssen erstellen.
- Wenn Sie Zweifel an der Installation haben, fragen Sie einen qualifizierten Techniker.

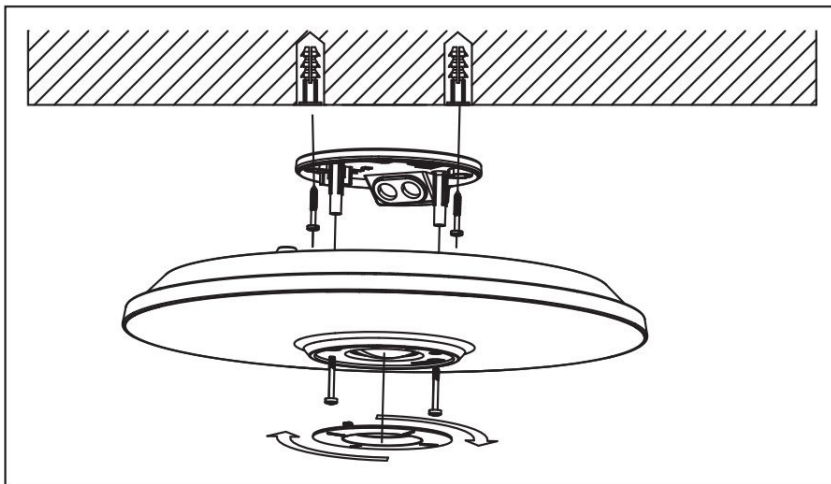


Bild F

Verbindung zur Stromversorgung:

1. **Warnung:** Dieses Gerät darf nur von einem Elektrofachmann installiert werden. Die Installation muss die örtlichen Bauvorschriften sowie die Anweisungen in diesem Handbuch enthalten sind.
2. **Warnung:** Sicherstellen das die Stromversorgung am Verteiler getrennt ist, bevor mit der elektrischen Verkabelung beginnen.
3. **Hinweis:** Stellen Sie sicher, dass die Stromleitung von einem externen 10A Leitungsschutzschalter kommt für Kurzschlusschutz .
4. Studieren Sie das Diagramm unten vor Sie die elektrischen Anschlüssen erstellen. Falsche Verkabelung des Geräts könnte das Gerät zerstören.
5. Ermitteln Sie die beste Position für die Lampe, aber installieren Sie es mindestens einen Meter entfernt von Wärmequellen wie Radiatoren, Bau Lampen oder Heizungen.
6. Nehmen Sie die weiße Abdeckung der Vorderseite aus, indem sie gegen den Uhrzeigersinn drehen.
7. Nehmen Sie die Rückseite der Lampe aus und montieren Sie sie mit zwei Schrauben an der gewünschten Anschlussdose.
8. Schieben Sie die Anschlussleitungen durch die Gummiabdeckung und setzen diese in der Rückwand Öffnung.

9. Schließen Sie den Braunen Draht aus dem Versorgungskreis mit dem aktiven Terminal (L).
10. Verbinden Sie den Blauer Draht (neutral) von der Versorgungsschaltung mit dem Neutral Anschluss (N).
11. Die Phase (L) und neutral (N) Leiter des Versorgungskabels sind gemäß Klemmenbelegung mit zu verbinden. (Abbildung G)
12. Der Ausgang (oder Last) Phase (L ↓) und neutral (N) Leiter werden an die markierte Lastklemmen angeschlossen L ↓ und N. (Abbildung H).
13. Setzen Sie den weißen Dichtungsblock in der entsprechenden Öffnung auf der Rückseite der Lampeneinheit .
14. Schieben Sie die Lampeneinheit in der richtigen Position auf der Rückseite und drehen in die Befestigungsschrauben ein.
15. Schalten Sie Versorgungsspannung jetzt ein und der Detektor wird ein 60 Sekunden Auf Start Zeit beginnen.
16. Nehmen Sie die gewünschten Einstellungen vor (siehe "Einstellungen") und danach die weiße Abdeckung-Ring ein setzen, drehen Sie es im Uhrzeigersinn.

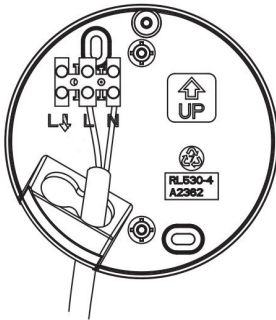


Bild G

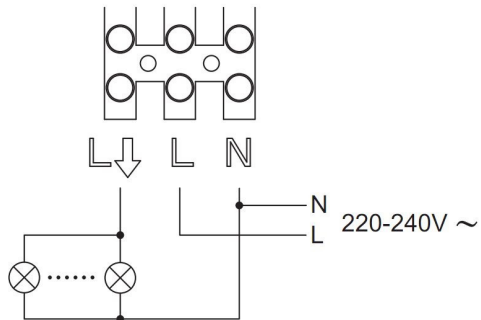


Bild H

Hinweis: Netzkabel Spezifikationen:

2 x H05RN-F 3C / 2C 1,5mm² max.

2 x H05RR-F 3C / 2C 1,5mm² max.

Ersteinrichtung und Betrieb:

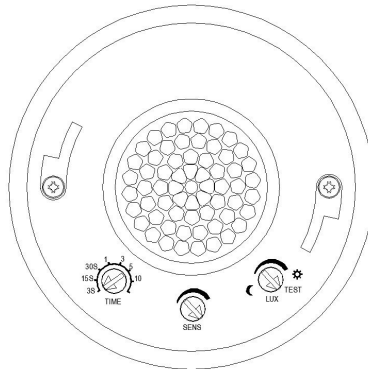
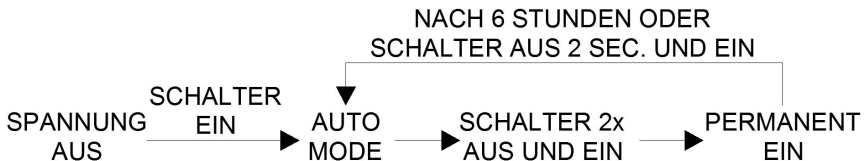


Bild 1

1. Nach Anschluss an das Stromnetz benötigt das Gerät ca. 60 Sekunden, um sich aufzuwärmen. Die Lampe leuchtet ca. 60 Sekunden.
2. Bitte drehen Sie den LUX Regler in der maximale Einstellung und die Zeit in der TEST Position für Gehetest Einstellung und laufen dann entlang des Detektors, so dass die Lampe einschaltet. Überprüfen Sie nun den Betrieb des Detektors und des Erfassungsfeldes. Im "Testmodus" schaltet mit jeder Detektion die rote LED und die Lampe für 3 Sekunden.
3. Wiederholen Schritt 2, bis das optimale Sichtfeld erzielt wird.
4. Schalten Sie die Time und Ambient Light (LUX) Steuerung an die gewünschten Positionen.
5. Die Detektor steht nun im Auto-Modus und wird entsprechend der voreingestellten Zeit und Umgebungslicht (LUX) arbeiten. Die LED-Anzeige blinkt im Standby-Modus. Sobald der Lampe aktiviert wird bleibt der LED-Anzeige und Lampe leuchten bis der Timer ausgeschaltet.
6. Licht permanent EIN (Handbetätigung) für 6 Stunden durch den angeschlossenen Netzschalter zweimal kurz hintereinander in 2 Sek AUS/EIN zu schalten. Dies wird von Auto-Modus in den manuellen Fahrmodus ändern.
7. Der Sensor wird automatisch nach 6 Stunden wieder in der Automodus schalten oder durch den Netzschalter, Aus für 2 Sekunden. Nach wieder einschalten kommt der Sensor wieder in den Auto-Modus.
8. Lampe dauerhaft Aus: Schalten Sie das Gerät aus durch den Netzstecker zu ziehen.



Fehlerbehebung:

1. Gerät funktioniert nicht / Beleuchtung schaltet nicht ein
 - Überprüfen Sie die Verdrahtung, um sicherzustellen, dass Sie die richtigen Netzversorgung am Gerät haben.
 - Überprüfen Sie die Verdrahtung von der Einheit an die Stromquelle um sicher zu stellen, dass Sie das Gerät korrekt angeschlossen haben.
 - Überprüfen Sie die Umgebungslichtsteuerung, um zu sehen, ob es auf die gewünschte Stufe eingestellt wurde.
2. Lampe schaltet schnell ein und aus
 - Achten Sie darauf, das Licht und Wärme nicht auf dem Detektor reflektieren. Überprüfen Sie, ob weiße oder reflektierende Oberflächen, die das Problem verursachen können,
 - Hinweis der Detektor ist empfindlicher bei kaltem Wetter.
3. Lampe bleibt leuchten
 - Stellen Sie die Zeit auf Minimum und stellen Sie sicher, dass das Gerät fest an einen festen Gegenstand befestigt ist, und dass es keinen bewegliche Zweige usw. in das Sichtfeld des Sensors sitzt.
 - Stellen Sie sicher, dass der Detektor weder durch Streu bewegende Wärmequellen wie Heizungsauslassöffnung, Auto usw. aktiviert wird.
4. Detektor schaltet windigen und regnerischen Zustand
 - Ungünstige Wetterbedingungen und Temperaturschwankungen können zu unerwünschten Aktivierungen führen.
 - Dies kann durch die Montage an einem geschützten Ort minimiert werden.
5. Wartung und Reparatur
 - Versuchen Sie nicht, das Gerät zu reparieren, da die Garantie entfällt oder zu Verletzungen führen kann.
 - Reinigen der Detektorlinse und Außengehäuse nur mit einem feuchten Tuch.